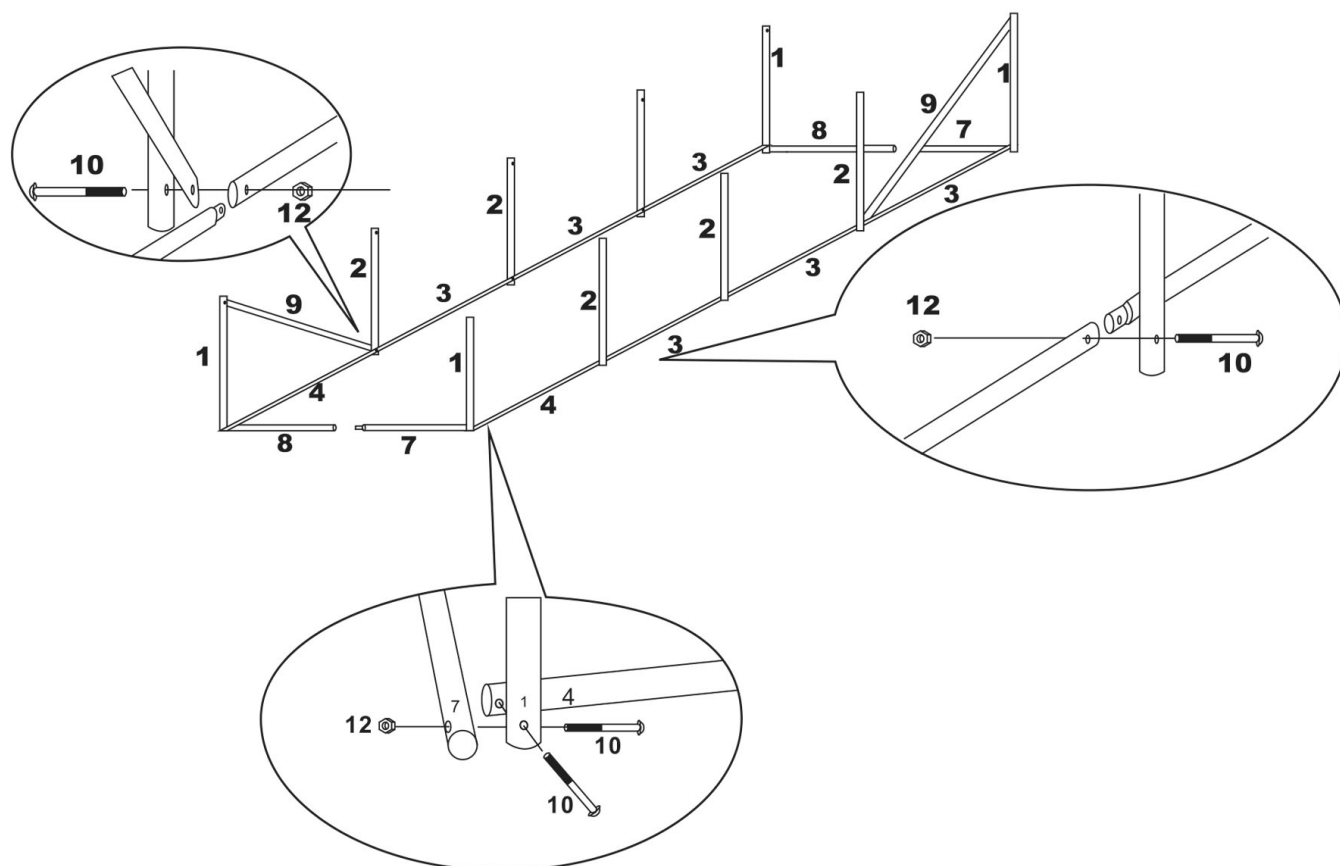


# FELKO 4x2,5x2

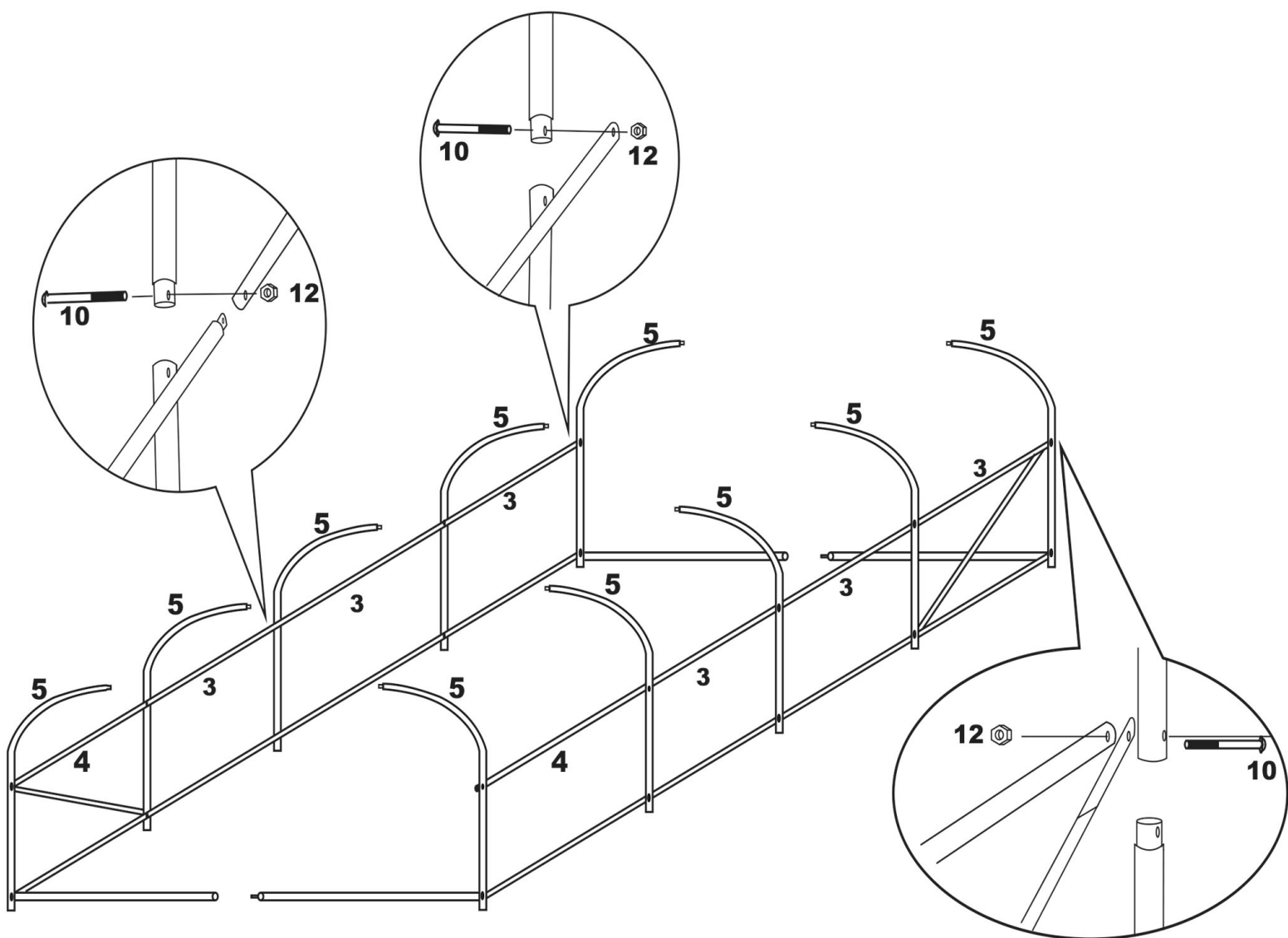
NO.	1	2	3	4	5	6	7	8	9	10	11	12	13	14	15	16	17
	4PCS	6PCS	18PCS	6PCS	10PCS	5PCS	2PCS	2PCS	2PCS	34PCS	2PCS	36PCS	1PC	1PC	4PCS	4PCS	1PC

1

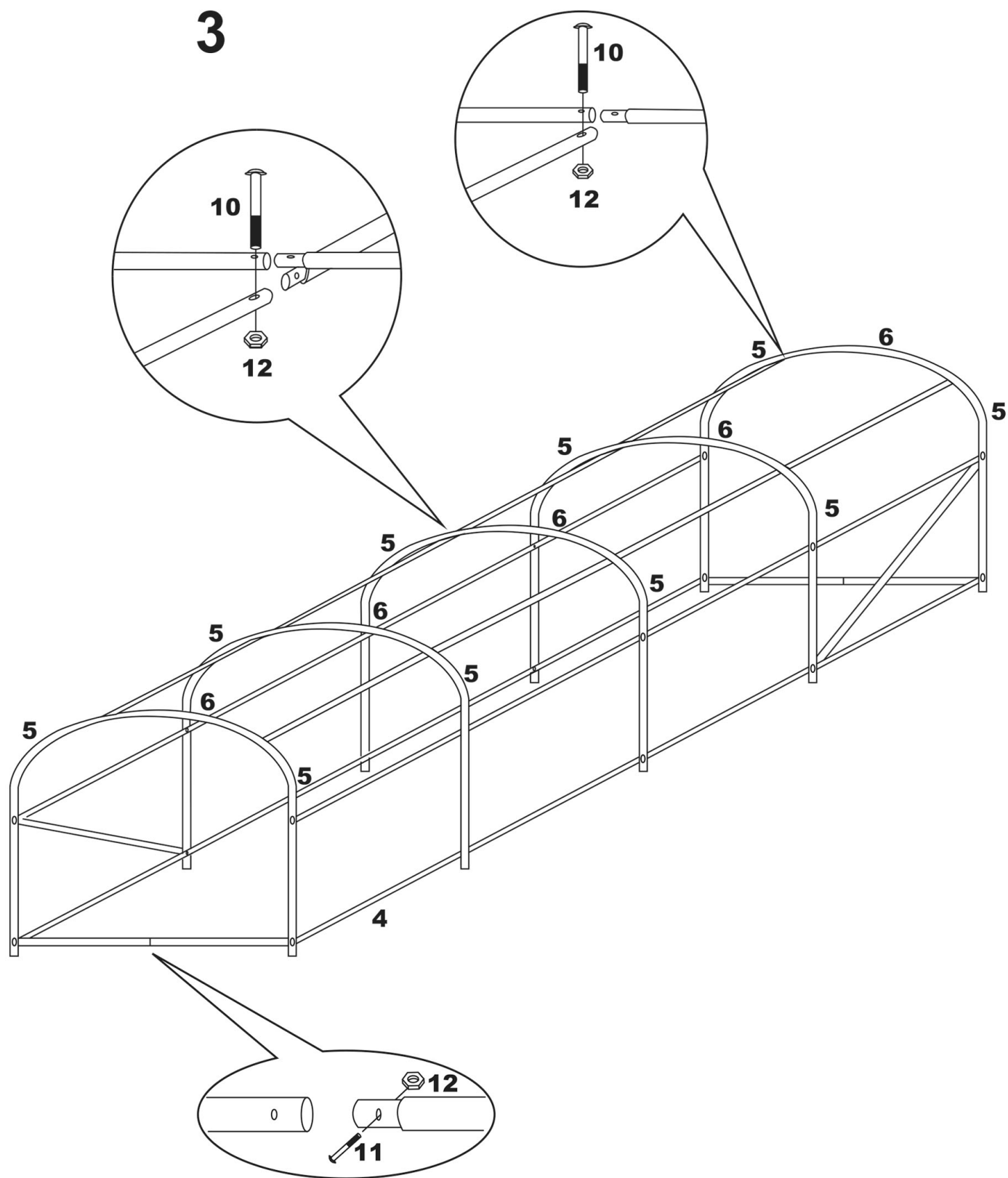


Před utažením všech šroubů do konečné polohy volně sestavte celý rám.

# 2

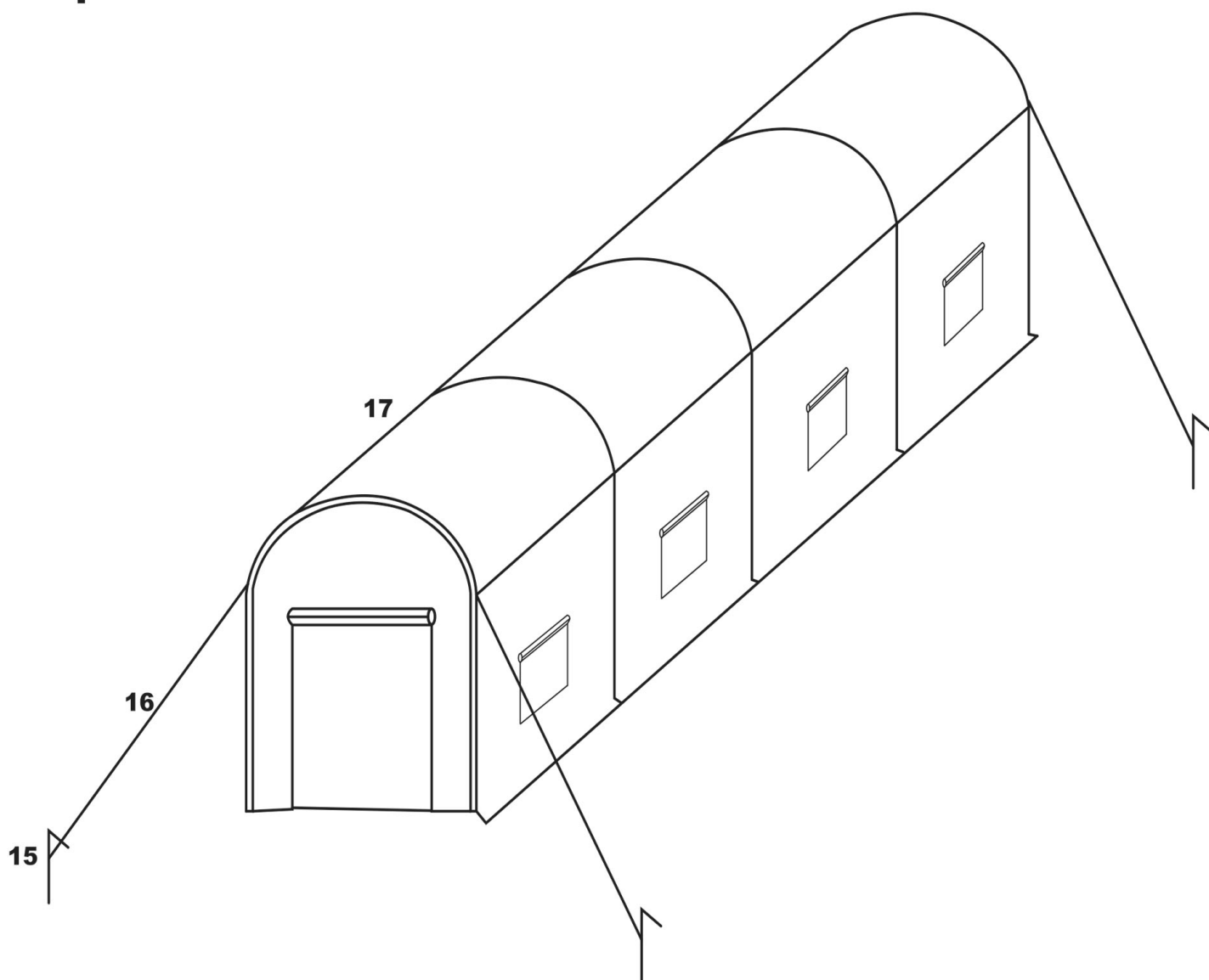


Před utažením všech šroubů do konečné polohy volně sestavte celý rám.  
Trubka č. 6 se musí namontovat mezi obě trubky č. 5.



Před utažením všech šroubů do konečné polohy volně sestavte celý rám.  
 Trubka č. 6 se musí namontovat mezi obě trubky č. 5.

4



1. Pro montáž jsou potřební 2-3 lidé.

2. Pro maximální stabilitu vašeho polytunelového skleníku doporučujeme vykopat 30 cm příkop kolem základny a vyplnit ji zeminou.